

T300 系列

网管型卡轨式光纤收发器



特点和优势

- 遵循 IEEE802.3 技术规范
- 支持平衡流量、隔离冲突和检测差错（Baseline Wand 检测和消除）功能
- 宽温工作能力（-40℃- +70℃）
- 最大支持 1 千兆 SFP 光口，2 千兆 RJ45 电口

介绍

T300 系列网管型光纤收发器是一款低功耗工业级光纤收发器，全铝合金外壳。其主要功能是实现以太网通信的双绞线媒质和光纤介质之间的相互转换，利用光纤实现以太网信号的远距离传输。该光纤收发器是专为工业通信网络设计的光电转换装置，能长期可靠稳定运行于各种复杂恶劣环境。

规格

接口配置

千兆 SFP 口	1000Base-X, 10/100/1000Base-T(X) SFP 接口
百兆电口	RJ45 接口, 10/100Base-T(X) 自适应, 支持 MDI/MDI-X 自动极性反转
百兆光口	100Base-FX, 单/多模、SC/ST/FC 接口可选
Console 口	RS232, RJ45

系统特性

交换模式	存储转发
背板带宽	20Gbps
包转发率	7.44Mpps
交换时延	<10 μs

MAC 地址数	8K
管理	支持 CLI、SSH、HTTP/HTTPS、SNMPv1/v2/v3、Syslog 等多种管理方式
光模块数字诊断 (DDM)	SFP 光模块数据读取
易部署	支持向导配置、批量配置、批量升级、快速诊断等
LLDP	IEEE 802.1AB, 可通过宽域网管平台绘制拓扑图
TRAP	端口失效 Trap
安全	MAC+端口绑定 广播/组播/单播风暴控制 防 DDOS 攻击

机械特性

机箱外壳	铝制外壳
尺寸 (W×D×H)	36mm×88mm×125mm
重量	<1kg
安装方式	DIN 卡轨式安装

电源参数

输入电压	100VDC~370VDC、85VAC~265VAC 交直流通用 24VDC、48VDC 可选
功耗	<5W
接入端子	3 芯 5.08mm 间距插拔式接线端子

工作环境

工作温度	-40℃~ +70℃
保存温度	-40℃~ +85℃
相对湿度	5%-95%无凝结
EMS	1. 静电放电抗扰度: GB/T 17626.2 4 级 ClassB 2. 电快速瞬变脉冲群抗扰度 GB/T 17626.4 3 级 3. 浪涌 (冲击) 抗扰度 GB/T 17626.5 3 级
绝缘	绝缘电阻:>20MΩ 介质强度: 电源:2KV, 网口对地 0.5KV 冲击电压: 电源:5KV, 网口对地 1KV
机械	振动 IEC60068-2-6

自由跌落 IEC60068-2-32

冲击 IEC60068-2-27

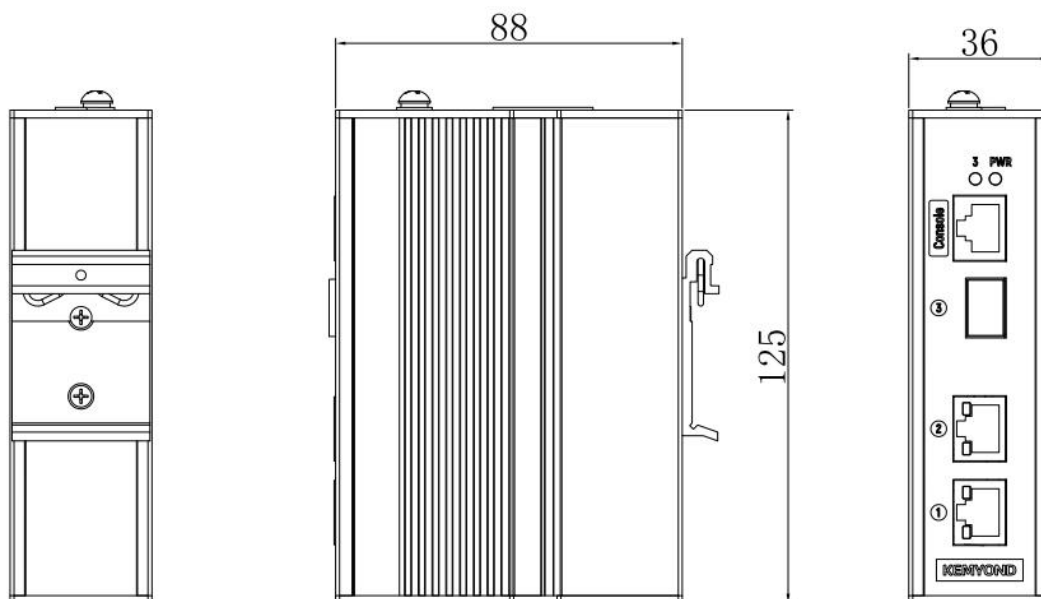
质量保障

保修期限

5 年

尺寸图

单位: mm



订购信息

型号	千兆光口	千兆电口	百兆光口	百兆电口	电源
T300-E2F1	-	2	1	-	标配：100VDC~370VDC、85VAC~265VAC 交直流通用 选配：24VDC、48VDC
T300-E2G1	1	2	-	-	
T300-E2SF1	-	2	1	-	



上海宽域工业网络设备有限公司

上海市宝山区园丰路69号3幢5层

189-1779-7159 (技术支持) 021-56561181 (座机)

189-1819-0263 (销售咨询) zhouaixia@kemyond.com (邮箱)

成都研发中心

成都市高新区天府大道北段1480号孵化园6号楼105号

028-86263902 (座机)



官方网站

www.kemyond.com



宽域公众号